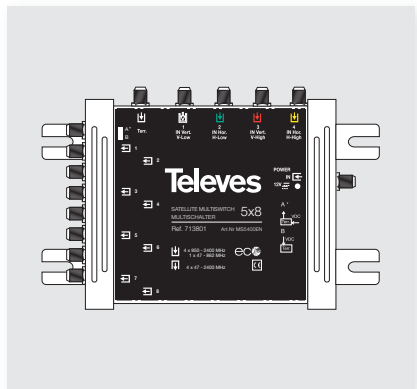


## Repartidor Conmutable 5 x 8 / Repartidor Comutável 5 x 8 / Commutateur 5 x 8 / 5 x 8 Splitter Multiswitch / Multiswitch 5 x 8

Ref. 713801



### ES

Este producto es un conmutador de 4 entradas (pol. V; banda baja), (pol. H; banda baja), (pol. V; banda alta), (pol. H; banda alta) y 8 salidas usuario. Dispone de una entrada para la mezcla de señal terrestre que se distribuye a todas las salidas. Desde cualquiera de las 8 salidas se puede seleccionar la entrada deseada mediante las combinaciones adecuadas de tensiones 14/18V y tono 0/22 KHz.

El LNB se alimenta con una tensión de 12 V a través de la entrada de la pol. H de la banda alta.

#### Nota:

Para un funcionamiento correcto, cargue las salidas no utilizadas con 75 ohms tipo "F" (ref. 4061).

#### Nota 2:

Con el interruptor en la posición A permite un suministro de voltaje de 12V para alimentar un preamplificador, (ejemplo 1).

Con el interruptor en la posición B, la terrestre es alimentado a distancia por la entrada terrestre (ejemplo 2, 3).

### PT

Este produto é um comutador de 4 entradas (pol.V; banda baixa), (pol. H; banda baixa), (pol. V; banda alta), (pol. H; banda alta) e 8 saídas por utilizador. Possui uma entrada para a mistura do sinal terrestre que estará presente em todas as saídas.

De qualquer das 8 saídas poder-se-á seleccionar a entrada desejada através das combinações adequadas de tensão 14/ 18V e impulso 0/22KHz.

O LNB é alimentado por uma tensão de 12V, através da entrada da pol. H da banda alta.

#### Nota:

Para um melhor funcionamento, termine as saídas não utilizadas para uma carga de 75 ohms tipo "F" (ref. 4061).

#### Nota 2:

Com o interruptor na posição A permite fornecer uma tensão de 12V para alimentar um pré-amplificador, (exemplo 1).

Com o interruptor na posição B, o terrestre é alimentado remotamente pela entrada terrestre, (exemplo 2, 3).

### FR

Ce produit est un commutateur doté de 4 entrées (pol. V; bande basse), (pol. H; bande basse), (pol. V; bande haute), (pol. H; bande haute) et de 8 sorties utilisateur. Il dispose également d'une entrée pour les signaux terrestres couplée à toutes les entrées satellites. A partir de chacune des 8 sorties, on peut sélectionner l'entrée désirée à l'aide de l'alimentation appropriée 14/18V et ton 0/22KHz.

Le LNB est alimenté par une tension de 12V via l'entrée HH.

#### Nota:

Pour un meilleur fonctionnement, placez des charges 75 ohms type "F" (ref. 4061) sur les sorties non utilisées.

#### Nota 2:

L'interrupteur en position A permet d'alimenter en 12V un pré-amplificateur, (exemple 1).

En position B, le terrestre est alimenté à distance via l'entrée (par exemple 2, 3).

### EN

This product is a multiswitch with 4 inputs (v. polarisation; low band), (h. polarisation; low band), (v. polarisation; high band), (h. polarisation; high band) and 8

outputs user. It also has an input for mixing the terrestrial signal that is distributed to all the outputs. It is possible to select, from any of the 8 outputs, the desired input via the appropriate combination of voltage 14/18V and tone 0/22 KHz.

The LNB is powered by a tension of 12V, through the pol. H of the high band input

#### Nota:

For best performance terminate the unused outputs with appropriate 75 ohms "F" type load (ref. 4061).

#### Nota 2:

With the switch in the position A allows to supply a tension of 12V to feed a master amplifier, (example 1).

With the switch in the position B, the terrestrial it is powered remotely by the terrestrial entry, (example 2, 3).

### IT

Questo prodotto è uno Switch con 4 ingressi (pol. V; banda bassa), (pol. H; banda bassa), (pol. V; banda alta), (pol. H; banda alta) e 8 uscite utente. Dispone di un ingresso per la miscelazione del segnale terrestre sulle uscite. Da qualsiasi uscita è possibile selezionare l'ingresso desiderato mediante la combinazione delle tensioni 14/18V e tono 0/22 KHz.

LNB è alimentato da una tensione di 12V tramite l'ingresso della pol. H della banda alta.

#### Nota:

Per un corretto funzionamento, chiudere le uscite non utilizzate con una terminale di carico a 75 ohms tipo "F" (art.4061).

#### Nota 2:

Con l'interruttore in posizione A, eroga una tensione di 12V da utilizzare per alimentare un preamplificatore (esempio 1).

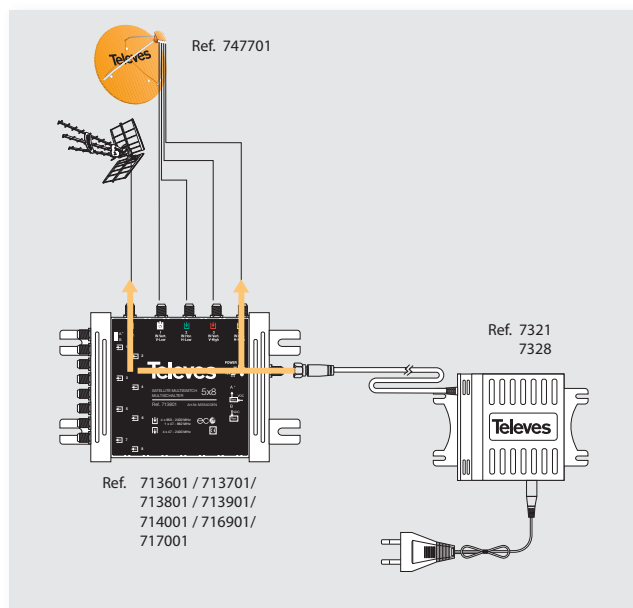
Con l'interruttore in posizione B, si alimenta il terrestre da remoto tramite l'ingresso terrestre (esempio 2, 3).

### RANGO DE PRODUCTOS / PRODUCT RANGE

Ref	Descripción / Description	Ref	Descripción / Description
713101	5x5 Multiswitch Amplifier	713801	5x8 Multiswitch
713201	5x5x5 Tap Multiswitch (12dB)	713901	5x12 Multiswitch
713301	5x5x5 Tap Multiswitch (15dB)	714001	5x16 Multiswitch
713401	5x5x5 Tap Multiswitch (20dB)	717001	5x24 Multiswitch
713501	5x5x5 Tap Multiswitch (25dB)	716901	5x32 Multiswitch
713601	5x4 Multiswitch	717601	5x5x5 Splitter Multiswitch
713701	5x6 Multiswitch	7321, 7328	Power Supply Units

Especificaciones técnicas	Especificações técnicas	Caracteristiques techniques	Technical specifications	Caratteristiche tecniche	713801	
Margen frec.	Margem de freq.	Bande passante	Frequency range	Range frequenza	SAT	950-2400 MHz
					TER	47-862 MHz
Nivel entrada SAT	Nivel entrada SAT	Niveau d'entrée SAT	Max SAT input level	Livello ingr. SAT	109 dBµV	
Nivel entrada TER	Nivel entrada TER	Niveau d'entrée TER	Max TER input level	Livello ingr. TER	89 dBµV	
Pérdidas deriv. SAT	Aten. derivação SAT	Pertes deriv. SAT	Tap losses SAT	Atten. SAT	3±5 dB (typ)	
Pérdidas deriv. TER	Aten. derivação TER	Pertes deriv. TER	Tap losses TER	Atten. TER	3±3 dB (typ)	
Aislamiento entre entradas	Isolamento entre entradas	Isolation entrée/entrée	Isolation between inputs	Isolamento tra gli ingr.	30 dB (typ)	
Aislamiento entre salidas	Isolamento entre saídas	Isolation sortie/sortie	Isolation between outputs	Isolamento tra gli uscita	30 dB (typ)	
Paso corriente LNB	Pass. corrente LNB	Pass. courant LNB	DC pass LNB	Alimentazione LNB	400 mA / input max. Only available by Horizontal High	
Alimentación	Alimentação	Alimentation	Powering	Alimentazione	12 Vdc	
Consumo máx.	Consumo max.	Consommation max.	Max. consumption	Massimo assorbimento	Power Supply	40mA
					Receiver	100mA
					Terr. Input (switch set to B)	40 mA
Indice de protección	Índice de protecção	Indice de protection	Protection level	Indice di protezione	IP20	
Dimensiones	Dimensões	Dimensions	Dimensions	Dimensioni	161x110x42	

**Ejemplo de aplicación 1 / Exemplo de aplicação 1 / Exemple d'application 1 / Typical application 1 / Esempio di applicazione 1**



**ES**

et les entrées satellites.

En este caso la fuente de alimentación alimenta al amplificador terrestre y a las entradas del satélite.

**EN**

In this case, the PSU is powering both the terrestrial preamplifier and the LNB.

**PT**

Neste caso a fonte de alimentação alimenta o pré-amplificador terrestre e as entradas de satélite.

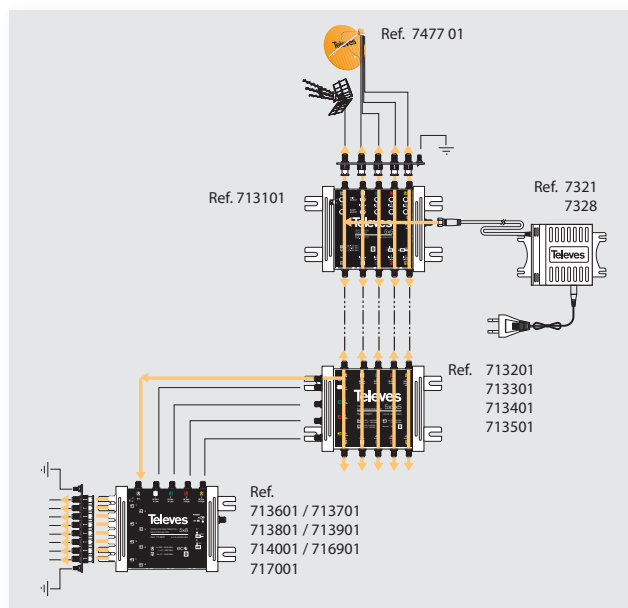
**IT**

In questo caso, l'alimentatore eroga corrente all'amplificatore terrestre e agli ingressi satellitari.

**FR**

Dans ce cas, l'alimentation électrique approvisionne l'amplification terrestre

**Ejemplo de aplicación 2 / Exemplo de aplicação 2 / Exemple d'application 2 / Typical application 2 / Esempio di applicazione 2**



**ES**

d'alimentar tous les 7131 en cascade, le LNB et le terrestre.

La fuente de alimentación alimenta a todos los amplificadores de la cascada, al LNB y al terrestre de todos los multistat.

**EN**

Power from power supply is available to power all the 7131 in the cascade, the LNB et le terrestre de tout le multistat.

**PT**

A fonte de alimentação alimenta todos os amplificadores na cascata, o LNB e o terrestre de todos os multistat.

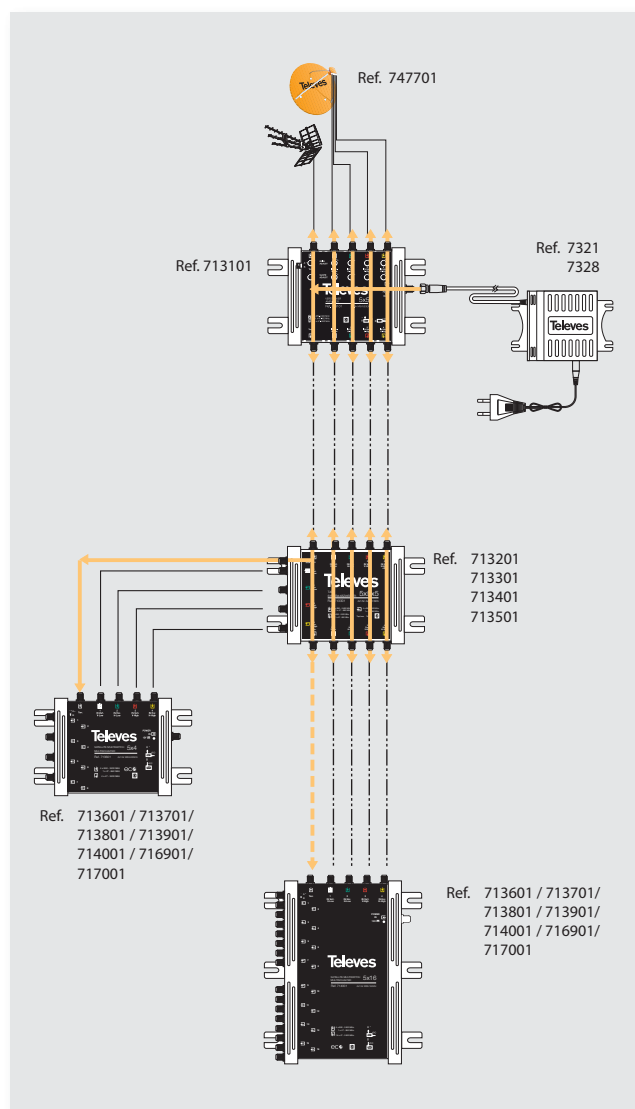
**IT**

L'alimentatore è in grado di alimentare tutti gli amplificatori in cascata (art. 7331), LNB e il terrestre di tutti i multistat della cascata.

**FR**

L'alimentation électrique permet

**Ejemplo de aplicación 3 / Exemplo de aplicação 3 / Exemple d'application 3 / Typical application 3 / Esempio di applicazione 3**



**ES**

La fuente de alimentación alimenta a todos los amplificadores de la cascada, al LNB y al terrestre de todos los multiswitch.

**PT**

A fonte de alimentação alimenta todos os amplificadores na cascata, o LNB e o terrestre de todos os multiswitch.

**FR**

L'alimentation électrique permet d'alimenter tous les 7131 en cascade, le LNB et le terrestre.

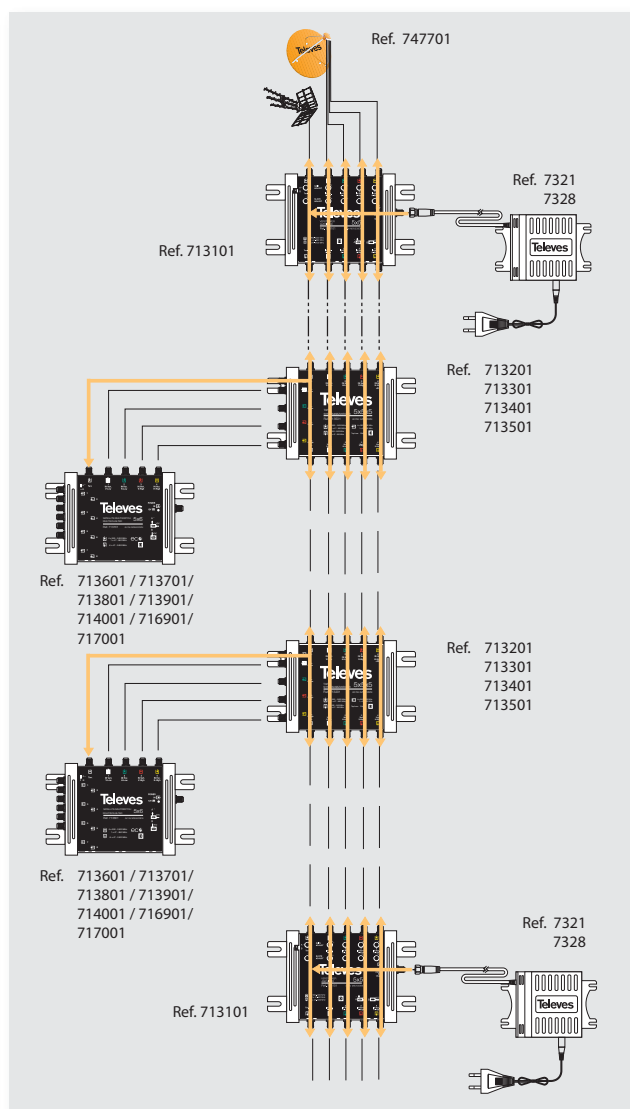
**EN**

Power from power supply is available to power all the 7131 in the cascade, the LNB et le terrestre de tout le multiswitch.

**IT**

L'alimentatore è in grado di alimentare tutti gli amplificatori in cascata (art. 7331), LNB e il terrestre di tutti i multiswitch della cascata.

**Ejemplo de aplicación 4 / Exemplo de aplicação 4 / Exemple d'application 4 / Typical application 4 / Esempio di applicazione 4**



**ES**

El número de fuentes varía mediante el consumo total del sistema.

**PT**

O número de fontes varía mediante o consumo total do sistema.

**FR**

Le nombre d'unités de puissance peut changer la consommation globale du système.

**EN**

The number of power supply units can change the global consumption of the system.

**IT**

Il numero di alimentatori varia a seconda del tipo di consumo totale del sistema.

Ref	Quant.	Consumption	Power Supply	Ref	Quant.	Consumption	Power Supply
747701	1	320	1 x 7321	747701	1	320	2 x 7321 or 1 x 7328
713101	3	900		713101	4	1200	
713601	12	360		713601	16	480	
747701	1	320	1 x 7321	747701	1	320	2 x 7321
713101	1	300		713101	3	900	
717001	4	800		717001	9	1800	

Ejemplo de aplicación 5 / Exemplo de aplicação 5 / Exemple d'application 5 /  
 Typical application 5 / Esempio di applicazione 5

